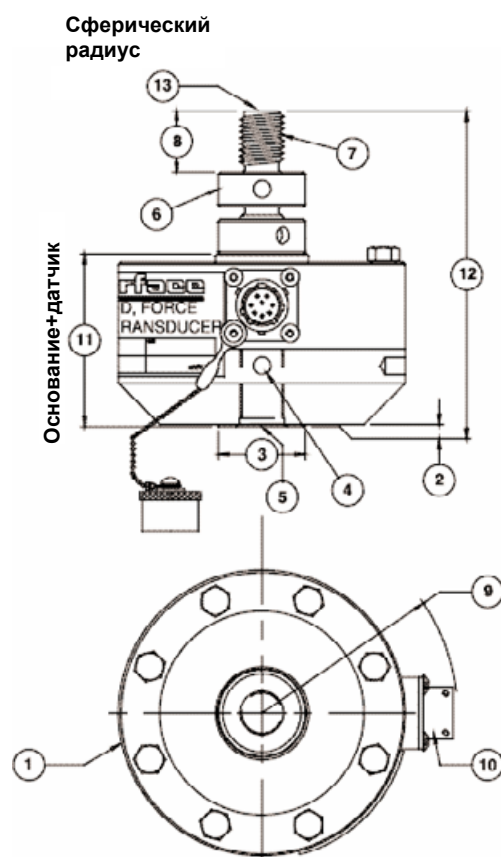


Калибровочный датчик силы серии 1600 Gold Standard™

Почему калибровочные датчики силы Interface серии 1600 Gold Standard™ лучшие в классе:

- Растяжение и сжатие в одном датчике
- Невоспроизводимость 0,005 %
- Дрейф 0,01 %
- Высокий уровень выходного сигнала – до 4 мВ/В
- Установлено высокоточное основание
- 3-х проходная калибровка в соответствии с ASTM E74 и прослеживаемостью NIST
- Установленный на заводе-изготовителе калибровочный адаптер
- Компенсация внецентровой нагрузки
- Температурное влияние на выходной сигнал 0,0015 %/°C
- 4 % нижний предел нагрузки по ASTM E74



РАЗМЕРЫ

См. чертёж	Модель			
	1610	1620	1632	1640
	Нагрузка			
	кН			
	2,2; 4,5; 9; 22; 45	110; 225	450	900
	мм			
①	104,8	153,9	203,2	279,0
②	0,8	0,8	0,8	0,8
③	31,8	57,2	76,2	114,3
④	6,4	7,9	7,9	7,9
	7,4 глубина	7,9 глубина	7,9 глубина	7,9
⑤	M16×2-4H 22,1 глубина	M33×2-4H 35,6 глубина	M42×2-4H 44,45 глубина	M72×2-4H 69,8
⑥	CA-201	CA-202	CA-203	Встроенный
⑦	M16×2-4h	M33×2-4h	M42×2-4h	M72×2-4h
⑧	19,1	38,1	50,8	72,0
⑨	71,4	88,9	114,3	157,0
⑩	PT02E-12-8P	PT02E-12-8P	PT02E-12-8P	PT02E-12-8P
⑪	63,5	88,9	114,3	165,0
⑫	111,3±3,1	162,1±3,1	218,9±3,1	266,7±3,1
⑬	152,4	152,4	305,0	457,0

ХАРАКТЕРИСТИКИ

Параметры	Модель					
	1610	1610	1610	1620	1632	1640
	Нагрузка					
кН	2,2	4,5; 9	22; 45	110; 225	450	900
Погрешность – (макс. ошибка) Область статической погрешности – % ПШ*	±0,02	±0,02	±0,025	±0,03	±0,05	±0,05
Нелинейность – % ПШ*	±0,03	±0,03	±0,04	±0,04	±0,05	±0,05
Гистерезис – % ПШ*	±0,02	±0,02	±0,04	±0,05	±0,05	±0,05
Невоспроизводимость – % НВС**	±0,005	±0,005	±0,005	±0,005	±0,005	±0,005
Дрейф через 20 мин. – %	±0,01	±0,01	±0,01	±0,01	±0,01	±0,01
Чувствительность к боковой нагрузке – %	±0,1	±0,1	±0,1	±0,1	±0,1	±0,1
Чувствительность к внецентровой нагрузке – %/мм	±0,004	±0,004	±0,004	±0,004	±0,004	±0,004
Нижний предел нагрузки - % ПН*** (ASTM E74 класс A)	4,0	4,0	4,0	4,0	4,0	4,0
Температура Скомпенсированный диапазон – °С	-10 до 45	-10 до 45	-10 до 45	-10 до 45	-10 до 45	-10 до 45
Рабочий диапазон – °С	-55 до 90	-55 до 90	-55 до 90	-55 до 90	-55 до 90	-55 до 90
Влияние на ноль – % НВС**/°С – максимальное	±0,0007	±0,0007	±0,0007	±0,0007	±0,0007	±0,0007
Влияние на выходной сигнал – %/°С – максимальное	±0,0015	±0,0015	±0,0015	±0,0015	±0,0015	±0,0015
Электрические Номинальный выходной сигнал – мВ/В	2,0	2,0	4,0	4,0	4,0	4,0
Напряжение возбуждения – В постоянного тока – максимальное	20	20	20	20	20	20
Сопротивление моста – Ом (номинальное)	350	350	350	350	350	350
Баланс нуля – % НВС**	±1,0	±1,0	±1,0	±1,0	±1,0	±1,0
Сопротивление изоляции –МОм	5000	5000	5000	5000	5000	5000
Механические Безопасная перегрузка – % ПН***	±150	±150	±150	±150	±150	±150
Деформация при НВС** – мм	0,05	0,05	0,1	0,1	0,15	0,25
Вес – кг	1,72	1,72	3,63	10,66	26,3	77,56
Разъём	PT02E-12-8P	PT02E-12-8P	PT02E-12-8P	PT02E-12-8P	PT02E-12-8P	PT02E-12-8P
Калибровка	Р и С****	Р и С****	Р и С****	Р и С****	Р и С****	Р и С****

*ПШ – полная шкала.

**НВС – номинальный выходной сигнал.

***ПН – полная нагрузка.

****Р и С – растяжение и сжатие.

ОПЦИИ

Защита от перегрузки сжатием
 Многоместовое исполнение – дополнительные мосты соответствуют характеристикам датчиков серии 1200
 Нормированный выходной сигнал
 Калибровка ASTM E74
 Защита разъёма
 Низкопрофильные опции

СТАНДАРТНЫЕ КОНФИГУРАЦИИ

PT02E-12-8P разъём (12ххАЖН-нн)

ПРИНАДЛЕЖНОСТИ

Высокоточный стандарт передачи сигнала в мВ/В
 Измерительные кабели с разъёмами
 Платы формирователей сигналов
 Калибровочное ПО



ООО “Группа компаний “СКАН-ГРУП”

Россия, 127473, г. Москва, ул. Краснопролетарская, д. 16

Тел./факс: +7 (495) 741-78-98 доб. 47

WEB: www.scan-group.ru, E-mail: mat@scangroup.ru